

EAN: 6414150078811

www.oras.com/ee/products/oras/product/1030F

P oravat jooksutoru. Jooksutoru p ordenurga tehaseseade 120  (v imalus piirata 40 -80 ).
Temperatuuri ja vooluhulga piiramisv imalusega seadeosa. F= painduvad  hendustorud.

- K ok
- Kangsegistid
- Kroom
- Suundjooksutoru
-  husti
- Limitation option for maximum flow-rate
- Painduv  hendustoru



Tehnilised andmed

Vooluhulk

Vooluhulk 300 kPa

0.21 l/s

R hukadu vooluhulgal (0.2 l/s)

270 kPa

Tehnilised omadused

Kuum vesi

max. 80  C

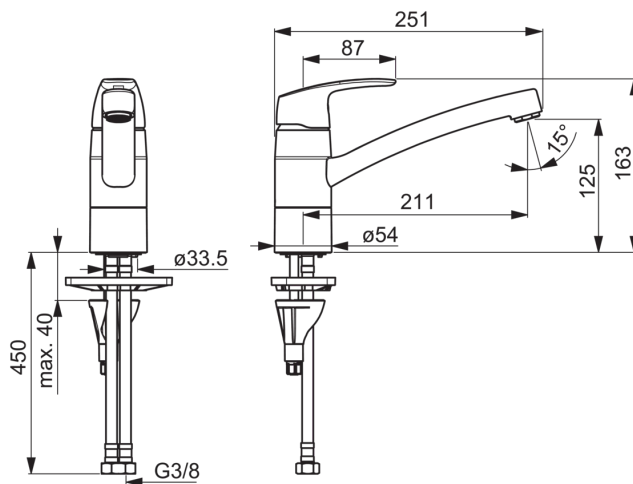
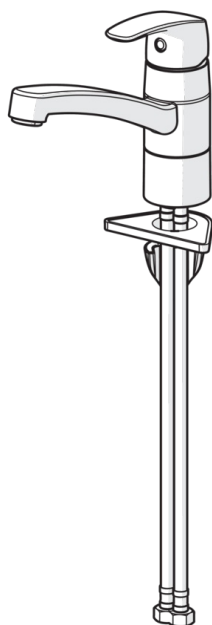
Kasutussurve

50 - 1000 kPa

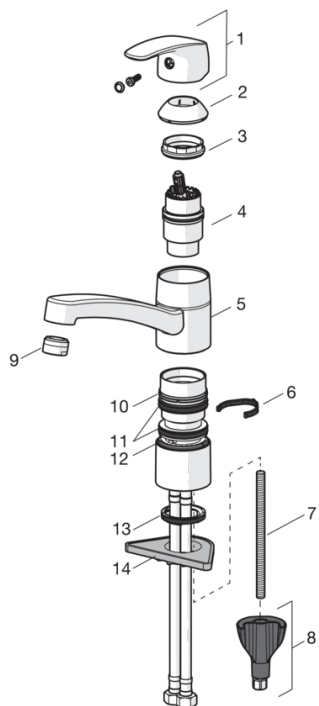
M arused

H aleklass

I (ISO 3822) Oras lab.



SP1030F



	Kood
01	602502V
02	602589V
03	158726
04	158890
05	602517V
06	1002207/10
06	1001406/10
07	1000780V
08	602610V
09	232210
10	601097/10
11	158735
12	159423/10
13	1001405V
14	158825